

Professional Proficiency Test

पद/ Post: वैज्ञानिक/ Scientist

विषय/ Subject- (इलेक्ट्रॉनिक्स)/ Electronics

कुल प्रश्न / Total Question: 100
minutes

समय/Time: 120 मिनट/120

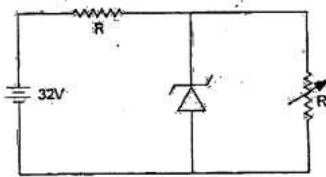
1. A five-bit D/A converter produces $V_{OUT} = 0.2 \text{ V}$ for a digital input of 00001. Find the value of V_{OUT} for an input of 11111.

एक पांच-बिट डी/ए कनवर्टर 00001 के डिजिटल इनपुट के लिए $V_{OUT} = 0.2 \text{ V}$ उत्पन्न करता है। 11111 के इनपुट के लिए V_{OUT} का मान ज्ञात करें।

- A. 7.0V
B. 6.2V
C. 5.6V
D. 3.6V

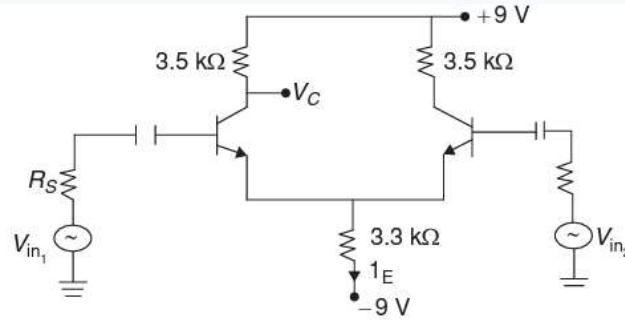
2. A 24V, 600 mW, Zener diode is to be used for providing a 24 V stabilized supply to a variable load. Assume that for proper zener action, a minimum of 10 mA must flow through is 32 V, what would be the value of R and the maximum load current?

एक 24V, 600 mW, जेनर डायोड का उपयोग परिवर्तनीय भार के लिए 24 V स्थिर आपूर्ति प्रदान करने के लिए किया जाना है। मान लें कि उचित जेनर क्रिया के लिए, न्यूनतम 10 mA का प्रवाह 32 V होना चाहिए, R का मान और अधिकतम लोड धारा क्या होगी?

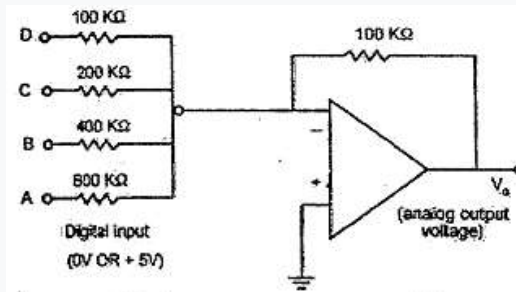


- A. 320 ohm, 15 mA
B. 400 ohm, 15 mA
C. 320 ohm, 10 mA
D. 400 ohm, 10 mA

3. The values of I_E and V_C for the given circuit
दिए गए सर्किट के लिए I_E और V_C के मान हैं।



- A. 4.6 V, 2.5 mA
 B. 5 V, 5 mA
 C. 5 V, 2.5 mA
 D. 4.1V, 5 mA
4. A Colpitts oscillator has a coil with an inductance of 50 mH and is tuned by a capacitor 400 pF across amplifier input and 200 pF across the output. Then the frequency of oscillation and the minimum gain for maintaining oscillations
 एक कोलपिट्स ऑसिलेटर में 50 mH के इंडक्टेंस की एक कोइल है और इसे एम्पलीफायर इनपुट पर 400 pF और आउटपुट पर 200 pF के कैपेसिटर द्वारा ट्यून किया जाता है। फिर फ्रीक्वेंसी ऑफ ऑसिलेशन्स और ऑसिलेशन बनाए रखने के लिए न्यूनतम गेन है।
- A. 1.95 MHz, 3
 B. 2.95 MHz, 3
 C. 2.95 MHz, 2
 D. 1.95 MHz, 2
5. Determine the output voltage of a network shown in figure if the digital input is 1011
 यदि डिजिटल इनपुट 1011 है तो चित्र में दिखाए गए नेटवर्क का आउटपुट वोल्टेज निर्धारित करें



- A. -6.875 V
 B. -4.875 V
 C. -3.875 V
 D. -5.875 V
6. If the input impedance and voltage gain of an open loop voltage series feedback amplifier are $3\text{ k}\Omega$ and 100, and the feedback factor is $1/50$, then the input impedance of closed loop configuration is
 यदि एक ओपन लूप वोल्टेज सीरीज फीडबैक एम्पलीफायर का इनपुट इम्पीडेन्स और वोल्टेज गेन $3\text{ k}\Omega$ और 100 है, और फीडबैक फैक्टर $1/50$ है, तो क्लोज लूप कॉन्फिगरेशन का इनपुट इम्पीडेन्स है।
- A. $3\text{ k}\Omega$
 B. $6\text{ k}\Omega$
 C. $9\text{ k}\Omega$
 D. $12\text{ k}\Omega$
7. The bandwidth of an amplifier may be increased by
 एक एम्पलीफायर की बैंडविड्थ को बढ़ाया जा सकता है
- A. Reducing the capacitance of bypass capacitors/ बाईपास कैपेसिटर की कैपेसिटेंस को कम करना
 B. Cascading it/ इसे कैस्केडिंग करना
 C. Increase input signal frequency/ इनपुट सिग्नल आवृत्ति बढ़ाएँ
 D. Reduce the stray capacitances to the minimum possible/ स्ट्रे कैपेसिटेंस को न्यूनतम संभव तक कम करें
8. Assume that XTAL = 12MHz. What value do we need to load into the timer's registers (TH0 and TLO) if we want to have a time delay of 5 ms (milliseconds) using Timer 0 to create a pulse width of 5 ms on P2.3.
 मान लें कि XTAL = 12MHz. यदि हम P2.3 पर 5ms की पल्स चौड़ाई बनाने के लिए टाइमर 0 का उपयोग करके 5 एमएस (मिलीसेकंड) की समय देरी करना चाहते हैं तो हमें टाइमर के रजिस्टर्स (TH0 और TLO) में किस मूल्य को लोड करने की आवश्यकता है।
- A. TH0 = 00H; TLO = EEH
 B. TH0 = 13H; TLO = 88H
 C. TH0 = ECH; TLO = 78H
 D. TH0 = EEH; TLO = 00H

9. A bulb in a staircase has two switches, one switch being at the ground floor and the other one at the first floor. The bulb can be turned ON and also can be turned OFF by any one of the switches irrespective of the state of the other switch. The logic of switching of the bulb resembles

एक सीढ़ी में लगे बल्ब में दो स्विच हैं, एक स्विच भूतल पर और दूसरा पहली मंजिल पर। बल्ब को किसी एक स्विच द्वारा चालू और बंद भी किया जा सकता है, भले ही दूसरे स्विच की स्थिति कुछ भी हो। बल्ब के स्विचिंग का तर्क समान है।

- A. An AND gate
- B. A NAND gate
- C. An OR gate
- D. A XOR gate

10. For one of the following conditions, clocked J-K flip-flop can be used as DIVIDE BY 2 circuit where the pulse train to be divided is applied at clock input

निम्नलिखित स्थितियों में से एक के लिए, क्लॉक किए गए जे-के फ्लिप-फ्लॉप का उपयोग डिवाइड बाय 2 सर्किट के रूप में किया जा सकता है, जहां विभाजित होने वाली पल्स ट्रेन को क्लॉक इनपुट पर लागू किया जाता है।

- A. $J = 1, K = 1$ and the flip-flop should have active HIGH inputs/ $J = 1, K = 1$ और फ्लिप-फ्लॉप में सक्रिय HIGH इनपुट होना चाहिए
- B. $J = 1, K = 1$ and the flip-flop should have active LOW inputs/ $J = 1, K = 1$ और फ्लिप-फ्लॉप में सक्रिय LOW इनपुट होना चाहिए
- C. $J = 0, K = 0$ and the flip-flop should have active HIGH inputs/ $J = 0, K = 0$ और फ्लिप-फ्लॉप में सक्रिय HIGH इनपुट होना चाहिए
- D. $J = 1, K = 1$ and the flip-flop should be a negative edge triggered one/ $J = 1, K = 1$ और फ्लिप-फ्लॉप एक नेगेटिव एज ट्रिगर होना चाहिए

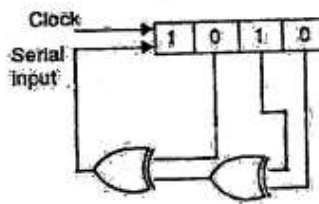
11. When using the 8051 development board to control a stepper motor, which of the following statements accurately describes the appropriate interfacing method?

स्टेपर मोटर को नियंत्रित करने के लिए 8051 डेवलपमेंट बोर्ड का उपयोग करते समय, निम्नलिखित में से कौन सा कथन उचित इंटरफेसिंग विधि का सटीक वर्णन करता है?

- A. Connect the stepper motor coils directly to any I/O pins of the microcontroller./ स्टेपर मोटर कॉइल्स को सीधे माइक्रोकंट्रोलर के किसी भी I/O पिन से कनेक्ट करें।
- B. Utilize a motor driver IC to control the stepper motor coils./ स्टेपर मोटर कॉइल्स को नियंत्रित करने के लिए मोटर ड्राइवर आईसी का उपयोग करें।
- C. Use a voltage divider circuit to control the stepper motor coils./ स्टेपर मोटर कॉइल्स को नियंत्रित करने के लिए वोल्टेज डिवाइडर सर्किट का उपयोग करें।
- D. Stepper motors cannot be interfaced with the 8051 microcontroller./ स्टेपर मोटर्स को 8051 माइक्रोकंट्रोलर के साथ इंटरफेस नहीं किया जा सकता है।

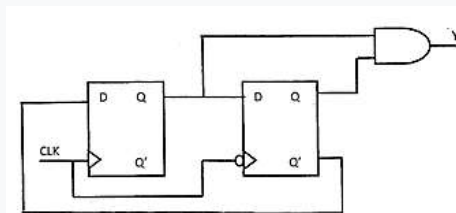
12. The shift register shown in the given figure is initially loaded with the bit pattern 1010. Subsequently the shift register is clocked, and with each clock pulse the pattern gets shifted by one bit position to the right. With each shift, the bit at the serial input is pushed to the left most position(MSB). After how many clock pulses will the content of shift register become 1010 again?

दिए गए चित्र में दिखाया गया शिफ्ट रजिस्टर शुरू में बिट पैटर्न 1010 के साथ लोड किया गया है। इसके बाद शिफ्ट रजिस्टर को क्लॉक किया जाता है, और प्रत्येक क्लॉक पल्स के साथ पैटर्न एक बिट स्थिति से दाईं ओर स्थानांतरित हो जाता है। प्रत्येक शिफ्ट के साथ, सीरियल इनपुट पर बिट को सबसे बाईं स्थिति (MSB) पर धकेल दिया जाता है। कितने क्लॉक पल्स के बाद शिफ्ट रजिस्टर फिर से 1010 हो जाएगा?



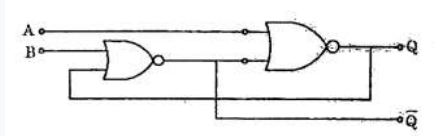
- A. 15
 B. 7
 C. 3
 D. 11
13. What is frequency and duty cycle of output Y, when CLK frequency is 1MHz@50% duty cycle?

आउटपुट Y की आवृत्ति और उपयोगिता अनुपात क्या है, जब CLOCK आवृत्ति 1 मेगाहर्ट्ज@50% उपयोगिता अनुपात है?

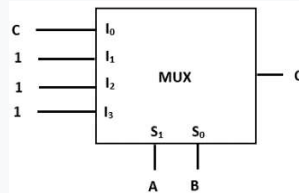


- A. 250 KHz @ 50% duty cycle
 B. 250 KHz @ 25% duty cycle
 C. 500 KHz @ 50% duty cycle
 D. 500 KHz @ 25% duty cycle

14. The circuit is
नीचे दिया गया सर्किट है



- A. Monostable Multivibrator/ मोनोस्टेबल मल्टीवाइब्रेटर
B. Astable Multivibrator/ अस्थिर मल्टीवाइब्रेटर
C. SR Flip Flop/ एसआर फ्लिप फ्लॉप
D. Adder/योजक
15. The A/D converter used in a digital voltmeter could be (1) successive approximation type, (2) Flash converter type, (3) Dual slope converter type. The correct sequence in the increasing order of their conversion time taken is
डिजिटल वाल्टमीटर में उपयोग किया जाने वाला ए/डी कनवर्टर (1) क्रमिक सन्निकटन प्रकार, (2) फ्लैश कनवर्टर प्रकार, (3) दोहरी ढलान कनवर्टर प्रकार हो सकता है। उनके रूपांतरण समय के बढ़ते क्रम में सही क्रम है
- A. 1,2,3
B. 2,1,3
C. 3,2,1
D. 3,1,2
16. The combinational logic circuit shown in the given figure has an output Q which is
दिए गए चित्र में दिखाए गए कॉम्बिनेशन लॉजिक सर्किट का आउटपुट Q है

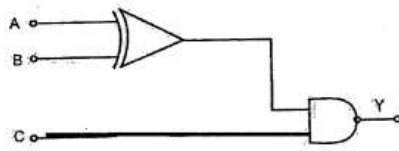


- A. $A+B+C$
B. $A \oplus B \oplus C$
C. $A \cdot B + C$
D. ABC
17. When configuring an external interrupt in the 8051 microcontroller, which of the following options accurately describes the interrupt trigger mode?
8051 माइक्रोकंट्रोलर में बाहरी इंटरप्ट को कॉन्फिगर करते समय, निम्नलिखित में से कौन सा विकल्प इंटरप्ट ट्रिगर मोड का सटीक वर्णन करता है?
- A. Level- triggered interrupts are only supported on INTO/ लेवल-ट्रिगर इंटरप्ट केवल

INTO पर समर्थित हैं।

- B. Only edge-triggered interrupts are supported on INTO, while level-triggered interrupts are supported on INT1/ INTO पर केवल एज-ट्रिगर इंटरप्ट समर्थित हैं, जबकि INT1 पर लेवल-ट्रिगर इंटरप्ट समर्थित हैं।
- C. Only edge-triggered interrupts are supported on both INTO and INT1/ INTO और INT1 दोनों पर केवल एज-ट्रिगर इंटरप्ट समर्थित हैं।
- D. Level-triggered interrupts are supported on both INTO and INT1/ लेवल-ट्रिगर इंटरप्ट INTO और INT1 दोनों पर समर्थित हैं।

18. The Boolean expression for the output of the logic circuit shown in figure is चित्र में दिखाए गए लॉजिक सर्किट के आउटपुट के लिए बूलियन अभिव्यक्ति है



- A. $Y = AB + \overline{AB} + C$
- B. $Y = \overline{AB} + AB + \overline{C}$
- C. $Y = A\overline{B} + \overline{A}B + C$
- D. $Y = AB + \overline{AB} + \overline{C}$

19. What will be the output of circuit shown below?

नीचे दिये गए सर्किट का आउटपुट क्या होगा?



- A. A pulse train of duration 0.5 second/ 0.5 सेकंड की अवधि वाली एक पल्स ट्रेन
- B. A pulse train of duration 1 second/ 1 सेकंड की अवधि वाली एक पल्स ट्रेन
- C. A pulse train of duration 2 second/ 2 सेकंड की अवधि वाली एक पल्स ट्रेन
- D. A pulse train of duration 5 second/ 5 सेकंड की अवधि वाली एक पल्स ट्रेन

20. After executing instruction LXI H, 2050 H in the 8085 microprocessor, what will be the content in the register?

8085 माइक्रोप्रोसेसर में निर्देश LXI H, 2050 H को निष्पादित करने के बाद, रजिस्टर में क्या संग्रहित होगा?

- A. A=50H
- B. B=50H
- C. H=50H

D. $L=50H$

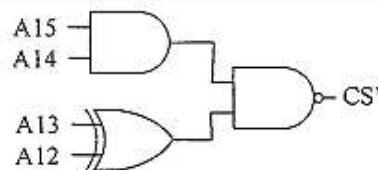
21. A 4-bit synchronous counter uses flip-flops with propagation delay time of 25ns each. The maximum possible time required for change of state will be

एक 4-बिट सिंक्रोनस काउंटर प्रत्येक 25 नैनो सेकंड के प्रसार विलंब समय के साथ फ्लिप-फ्लॉप का उपयोग करता है। स्टेट ट्रांजिशन के लिए आवश्यक अधिकतम संभावित समय होगा

- A. 100 ns
B. 50 ns
C. 75 ns
D. 25ns

22. The decoding circuit shown in the figure is has been used to generate active low chip select signal of memory interfaced to 8 bit microprocessor with 16 bit address bus. What is address range and size of memory?

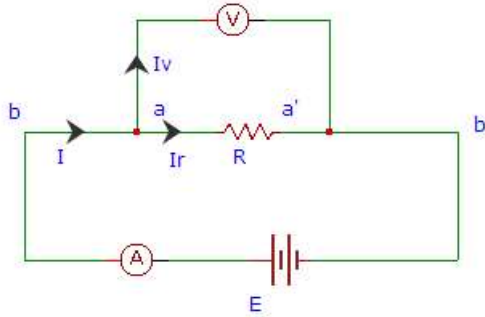
चित्र में दिखाए गए डिकोडिंग सर्किट का उपयोग 16 बिट एड्रेस बस के साथ 8 बिट माइक्रोप्रोसेसर से जुड़े मेमोरी के सक्रिय कम चिप चयन सिग्नल उत्पन्न करने के लिए किया गया है। एड्रेस रेंज और मेमोरी का आकार क्या है?



- A. C000h to EFFFh, size = 16K bytes
B. E000h to EFFFh, size = 4K bytes
C. D000h to DFFFh, size = 4K bytes
D. D000h to EFFFh, size = 8K bytes
23. The most popular method for measuring low resistance
कम मान के प्रतिरोध मापने की सबसे लोकप्रिय विधि है।
- A. Potentiometer method / पोटेंशियोमीटर विधि
B. Ammeter-voltmeter method / अम्मीटर-वोल्टमीटर विधि
C. Kelvin double bridge method / केल्विन डबल ब्रिज विधि
D. Ducter ohmmeter method / डक्टर ओममीटर विधि
24. The bridge which is used to measure dielectric loss and capacitance of dielectric material
वह ब्रिज जिसका उपयोग डाइलेक्ट्रिक मटेरियल की डाइलेक्ट्रिक लॉस और केपसिटेंस को मापने के लिए किया जाता है।
- A. Maxwell bridge / मैक्सवेल ब्रिज

- B. Kelvin double bridge / केल्विन डबल ब्रिज
 C. Wheatstone bridge / व्हीटस्टोन ब्रिज
 D. Schering bridge / सिअरिंग ब्रिज
25. The unit in which electric conductance is measured is
 वह इकाई जिसमें विद्युत चालकता मापी जाती है।
 A. Tesla / टेस्ला
 B. Ohm / ओम
 C. Farad / फ़ैरड
 D. None of these / इनमें से कोई नहीं
26. Which of the following statements accurately describes the behaviour of the 8051 microcontroller when executing the following code?
 निम्नलिखित में से कौन सा कथन निम्नलिखित कोड निष्पादित करते समय 8051 माइक्रोकंट्रोलर के व्यवहार का सटीक वर्णन करता है?
 MOV RO, #50
 MOV R1, #10
 SUBB A, RO
 JNZ label1
 MOV A, R1
 label1: ADD A, RO
 A. The code subtracts the value 50 from the accumulator (A) and jumps to label1 if the result is not zero/ कोड संचायक (A) से मान 50 घटाता है और यदि परिणाम शून्य नहीं है तो लेबल 1 पर चला जाता है।
 B. The code subtracts the value in register RO from the accumulator (A) and jumps to label1 if the result is zero/ कोड संचायक (A) से रजिस्टर RO में मान घटाता है और यदि परिणाम शून्य है तो लेबल 1 पर चला जाता है।
 C. The code subtracts the value 10 from the accumulator (A) and jumps to label1 if the result is not zero/ कोड संचायक (A) से मान 10 में मान घटाता है और यदि परिणाम शून्य नहीं है तो लेबल 1 पर चला जाता है।
 D. The code subtracts the value 50 from the accumulator (A) and jumps to label1 if the result is zero/ कोड संचायक (A) से मान 50 घटाता है और यदि परिणाम शून्य है तो लेबल 1 पर चला जाता है।
27. The factor which does not affect the accuracy of a Q-meter
 वह कारक जो क्यू-मीटर की सटीकता को प्रभावित नहीं करता है।
 A. Residual inductance of the instrument / इंस्ट्रूमेंट का रेसिडुअल इंडक्टेंस
 B. Conductance of the voltmeter / वोल्टमीटर का कंडक्टेंस

- C. shunt resistor of meter / मीटर का शंट रजिस्टर
 D. Conductance of the coil / कोइल का कंडक्टेंस
28. Which of the following meter has a linear scale?
 निम्नलिखित में से किस मीटर में एक रेखिक पैमाना है?
- A. Thermocouple meter/ थर्मोकपल मीटर
 B. Moving iron meter/ मूविंग आयरन मीटर
 C. Hot wire meter/ हॉट वॉर मीटर
 D. Moving coil meter/ मूविंग कॉइल मीटर
29. Sufficient heating of the heater is ensured by
 हीटर का पर्याप्त ताप सुनिश्चित किया जाता है।
- A. Increasing the temperature / तापमान बढ़ने से
 B. Amplifying AC input / एम्प्लिफाइंग AC इनपुट
 C. Amplifying DC input / एम्प्लिफाइंग DC इनपुट
 D. Making use of induction coil / इंडक्शन कॉइल का उपयोग करके
30. Tuned amplifiers can be set to
 ट्यून्ड एम्प्लिफायर्स को सेट किया जा सकता है।
- A. At low frequencies / कम आवृत्तियों पर
 B. At high frequencies / उच्च आवृत्तियों पर
 C. At any frequencies / किसी भी आवृत्ति पर
 D. At audio Frequencies / ऑडियो फ्रीक्वेंसी पर
31. Braking system consists of
 ब्रेकिंग सिस्टम मिलकर बना होता है।
- A. Permanent magnet / परमानेंट मैग्नेट से
 B. Temporary magnet / टेम्पोरेरी मैग्नेट से
 C. Bar magnet / बार मैग्नेट से
 D. Super magnet/ सुपर मैग्नेट से
32. In figure, the terminals aa' are used for
 चित्र में, टर्मिनल aa' का उपयोग किया जाता है।



- A. measuring the current flow through the circuit / सर्किट के माध्यम से करंट फ्लो को मापने में
- B. measuring the voltage drop across the resistance / रेजिस्टेन्स पर वोल्टेज ड्रॉप को मापने में
- C. measuring the resistance of the circuit / सर्किट के रेजिस्टेंस को मापने में
- D. measuring the power dissipation of the circuit/ सर्किट के पावर डिसिपेशन को मापने में
33. A moving iron ammeter produces a full-scale torque of $240 \mu\text{N}\cdot\text{m}$ with a deflection of 120° at a current of 10 A. the rate of change of self-inductance ($\mu\text{H}/\text{rad}$) of the instrument at full scale is
- एक मूविंग आयरन एमीटर 10 A की धारा पर 120° के विक्षेपण (डिफ्लेक्शन) के साथ $240 \mu\text{N}\cdot\text{m}$ का पूर्ण-स्केल टॉर्क उत्पन्न करता है। पूर्ण पैमाने पर उपकरण के स्व-प्रेरकत्व ($\mu\text{H}/\text{rad}$) में परिवर्तन की दर है।
- A. $2.4 \mu\text{H}/\text{rad}$
- B. $12.8 \mu\text{H}/\text{rad}$
- C. $114.6 \mu\text{H}/\text{rad}$
- D. $4.8 \mu\text{H}/\text{rad}$
34. The discharge of a capacitor through a ballistic galvanometer produces a damped frequency of 0.125 Hz and successive swings of 120, 96 and 76.8 mm. The damping ratio is
- एक बैलिस्टिक गैल्वेनोमीटर के माध्यम से एक संधारित्र (कैपेसिटर) का निर्वहन 0.125 Hz की नम आवृत्ति (डेम्पेड फ्रीक्वेंसी) और 120, 96 और 76.8 mm के क्रमिक स्विंग उत्पन्न करता है। अवमंदन अनुपात (डेम्पिंग रेश्यो) है।
- A. 0.0568
- B. 0.0887
- C. 0.0357

D. 0.0441

35. What is the difference between LM 34 and LM 35 sensors?

एलएम 34 और एलएम 35 सेंसर के बीच क्या अंतर है?

- A. One is a sensor and the other is a transducer/ एक सेंसर है और दूसरा ट्रांसड्यूसर है
- B. One's output voltage corresponds to the Fahrenheit temperature and the other corresponds to the Celsius temperature/ एक का आउटपुट वोल्टेज फ़ारेनहाइट तापमान से मेल खाता है और दूसरा सेल्सियस तापमान से मेल खाता है
- C. One is of low precision and the other is of higher precision/ एक कम परिशुद्धता वाला है और दूसरा उच्च परिशुद्धता
- D. One requires external calibration and the other doesn't require it/ एक को बाहरी अंशांकन की आवश्यकता होती है और दूसरे को इसकी आवश्यकता नहीं होती है

36. Effect of high dc on Wheatstone bridge

व्हीटस्टोन ब्रिज पर उच्च डीसी का प्रभाव है।

- A. no effect / कोई प्रभाव नहीं
- B. burns the circuit / सर्किट जल जाता है
- C. increases the temperature / तापमान बढ़ाता है
- D. not susceptible / अतिसंवेदनशील नहीं

37. Closeness of measured value to true value is _____

मापे गए मान की वास्तविक मान से निकटता _____ है

- A. Accuracy/ शुद्धता
- B. Precision/ परिशुद्धता
- C. Correction/ सुधार
- D. Uncertainty/ अनिश्चितता

38. Consider the following statements:

निम्नलिखित कथनों पर विचार करें:

A first-order system with a proportional controller exhibits an offset to a step input. In order to reduce the offset, it is necessary to

आनुपातिक नियंत्रक के साथ प्रथम-क्रम प्रणाली एक चरण इनपुट के लिए ऑफसेट प्रदर्शित करती है। ऑफसेट को कम करने के लिए यह आवश्यक है

1. increase the gain of proportional controller/ आनुपातिक नियंत्रक का लाभ बढ़ाएँ
2. add a derivative mode/ एक व्युत्पन्न मोड जोड़ें
3. add an integral mode/ एक अभिन्न मोड जोड़ें

Select the correct answer using the code given below:

नीचे दिए गए कोड का उपयोग करके सही उत्तर चुनें:

- A. 1 and 3 only
 - B. 2 and 3 only
 - C. 1 and 2 only
 - D. 1,2,3
39. When the reading of a pH meter changes from 5 to 7, the hydrogen ion concentration of the solution is.
- जब pH मीटर की रीडिंग 5 से 7 हो जाती है, तो घोल की हाइड्रोजन आयन सांद्रता होती है।
- A. Double/ दुगुनी
 - B. Decrease 100 times/ 100 गुना कम
 - C. Halved/ आधी
 - D. Increase 100 times/ 100 गुना ज्यादा
40. A platinum resistance thermometer has a resistance of 2 ohm at 0° C and 3 ohm at 100° C. What will be the temperature when resistance indicates 5 ohm?
- एक प्लैटिनम प्रतिरोध थर्मामीटर का प्रतिरोध 0°C पर 2 ओम और 100°C पर 3 ओम होता है। जब प्रतिरोध 5 ओम इंगित करता है तो तापमान क्या होगा?
- A. 300°C
 - B. 200°C
 - C. 350°C
 - D. 400°C
41. When connecting an analog sensor to the 8051 microcontroller, which of the following options describes the most suitable approach for accurate sensor readings?
- एनालॉग सेंसर को 8051 माइक्रोकंट्रोलर से कनेक्ट करते समय, निम्नलिखित में से कौन सा विकल्प सटीक सेंसर रीडिंग के लिए सबसे उपयुक्त दृष्टिकोण का वर्णन करता है?
- A. Directly connect the sensor to an I/O pin and use an analog-to-digital converter (ADC) integrated in the 8051 microcontroller.
सेंसर को सीधे I/O पिन से कनेक्ट करें और 8051 माइक्रोकंट्रोलर में एकीकृत एनालॉग-टू-डिजिटल कनवर्टर (ADC) का उपयोग करें।
 - B. Connect the sensor to a digital I/O pin and use a software-based algorithm to convert the digital signal to an analog value.

सेंसर को डिजिटल I/O पिन से कनेक्ट करें और डिजिटल सिग्नल को एनालॉग वैल्यू में बदलने के लिए सॉफ्टवेयर-आधारित एल्गोरिदम का उपयोग करें।

- C. Connect the sensor to an external ADC and interface the ADC with the 8051 microcontroller using the SPI or I2C protocol.

सेंसर को बाहरी ADC से कनेक्ट करें और SPI या I2C प्रोटोकॉल का उपयोग करके ADC को 8051 माइक्रोकंट्रोलर के साथ इंटरफ़ेस करें।

- D. Use a digital sensor instead, which can directly communicate with the 8051 microcontroller using a serial communication protocol.

इसके बजाय एक डिजिटल सेंसर का उपयोग करें, जो सीरियल संचार प्रोटोकॉल का उपयोग करके 8051 माइक्रोकंट्रोलर के साथ सीधे संचार कर सकता है।

42. Which of the following are the examples of moisture sensor?

निम्नलिखित में से कौन नमी सेंसर के उदाहरण हैं?

- A. Capacitance sensor/कैपेसिटेंस सेंसर
- B. Watermark sensor/वॉटरमार्क सेंसर
- C. Gravimetric sensor/ग्रेविमेट्रिक सेंसर
- D. All the above/उपरोक्त सभी

43. _ _ _ _ _ can be defined as the variation in the constant of proportionality between the input physical quantity and the output electrical signal

_ _ _ _ _ को इनपुट फिजिकल क्वांटिटी और आउटपुट इलेक्ट्रिकल सिग्नल के बीच आनुपातिकता के स्थिरांक (कांस्टेंट) में भिन्नता के रूप में परिभाषित किया जा सकता है।

- A. Resolution / रेसोल्यूशन
- B. Accuracy / एक्यूरेसी
- C. linearity / लीनियरिटी
- D. precision / प्रेसिजन

44. This is also used to indicate the most probable value of the measured quantity when a set of readings are taken.

इसका उपयोग रीडिंग का एक सेट लेते समय मापी गई मात्रा के सबसे संभावित मूल्य को इंगित करने के लिए भी किया जाता है।

- A. mean / मीन
- B. median / मीडियन
- C. mode / मोड

D. deviation / डेविएशन

45. This is a popular technique for transmitting digital data in embedded systems.

एम्बेडेड सिस्टम में डिजिटल डेटा संचारित करने की यह एक लोकप्रिय तकनीक है।

- A. PWM
- B. analog voltage
- C. PCM
- D. All of the above

46. _____ is a standard for short-range radio communications, originally developed as a cable replacement to connect portable devices.

_____ कम दूरी के रेडियो संचार के लिए एक मानक है, जिसे मूल रूप से पोर्टेबल उपकरणों को जोड़ने के लिए केबल प्रतिस्थापन के रूप में विकसित किया गया है।

- A. Radio beacon / रेडियो बीकन
- B. Bluetooth / ब्लूटूथ
- C. GPS / जी पी एस
- D. All of the above / उपरोक्त सभी

47. _____ sensors are not affected by ambient conditions, such as dust, humidity, and vibrations and are insensitive to some ambient conditions based on the principle that these sensors display a constant flow of electrical current, making their characteristics constant over time.

_____ सेंसर परिवेशीय स्थितियों, जैसे धूल, नमी और कंपन से प्रभावित नहीं होते हैं और इस सिद्धांत के आधार पर कुछ परिवेशीय स्थितियों के प्रति असंवेदनशील होते हैं कि ये सेंसर विद्युत प्रवाह का निरंतर प्रवाह प्रदर्शित करते हैं, जिससे उनकी विशेषताएं समय के साथ स्थिर हो जाती हैं।

- A. LVDT / लिनियर वैरिएबल डिफरेंशियल ट्रांसफार्मर
- B. RVDT / रोटरी वैरिएबल डिफरेंशियल ट्रांसफॉर्मर
- C. Load cell / लोड सेल
- D. Hall effect / हाल इफेक्ट

48. How systematic errors are eliminated?

व्यवस्थित त्रुटियाँ कैसे दूर की जाती हैं?

- A. Frequent measurement / बार-बार मापन
- B. Replacement of instrument / उपकरण का प्रतिस्थापन
- C. Finding mean of reading / रीडिंग का मीन ज्ञात करके
- D. Finding variance of reading / रीडिंग का वेरियन्स ज्ञात करके

49. A LVDT produces an RMS output voltage of 2.6 V for displacement of 0.4 μm . calculate the sensitivity of LVDT.

एक LVDT 0.4 μm के विस्थापन के लिए 2.6 V का RMS आउटपुट वोल्टेज उत्पन्न करता है। LVDT की संवेदनशीलता की गणना करें।

- A. 2.5 V/ μm
- B. 4.5 V/ μm
- C. 6.5 V/ μm
- D. 12.5 V/ μm

50. The resistance of 125 strain gauge changes by 1 for 4000 micro-strain. The gauge factor for strain gauge is

125 स्ट्रेन गेज का प्रतिरोध 4000 माइक्रो-स्ट्रेन के लिए 1 से बदलता है। स्ट्रेन गेज के लिए गेज फैक्टर है।

- A. 1.5
- B. 2.0
- C. 2.5
- D. 3.0

51. Two capacitors of 50 μF and 100 μF are connected in series. When 220 V at 50 Hz are applied across the series circuit, the maximum energy stored in the circuit will be.

50 μF और 100 μF के दो कैपेसिटर श्रृंखला में जुड़े हुए हैं। जब 220 V, 50 Hz की सप्लाइ को श्रृंखला सर्किट में लगाया जाता है, तो सर्किट में संग्रहीत अधिकतम ऊर्जा होगी।

- A. 2.63 J
- B. 1.63 J
- C. 1.23 J
- D. 3.26 J

52. If the short circuit and open circuit impedance of a line are 5 and 20 ohm respectively the characteristic impedance is

यदि किसी लाइन का शॉर्ट सर्किट और ओपन सर्किट प्रतिबाधा क्रमशः 5 और 20 ओम है तो अभिलाक्षणिक प्रतिबाधा है

- A. 100 Ω
- B. 10 Ω
- C. 15 Ω
- D. 10000 Ω

53. The cells are connected in two rows in parallel to pass a current of 6 A through an external resistance 0.7Ω . If the electromotive force of each cell is 2.1 volts and internal resistance 0.5Ω , the minimum number of cells will be.

बाहरी प्रतिरोध 0.7Ω से 6 A की धारा प्रवाहित करने के लिए सेलों को समानांतर में दो पंक्तियों में जोड़ा जाता है। यदि प्रत्येक सेल का इलेक्ट्रोमोटिव बल 2.1 V और आंतरिक प्रतिरोध 0.5Ω है, तो सेलों की न्यूनतम संख्या होगी।

- A. 12
- B. 14
- C. 16
- D. 18

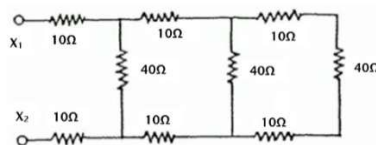
54. An inductor supplied with 50 V ac with a frequency of 10 kHz passes a current of 7.96 mA. The value of inductor is

एक प्रेरक में 10 kHz की आवृत्ति के साथ 50 Vac से 7.96 mA की धारा प्रवाहित की जाती है। प्रेरक का मान है

- A. 1 mH
- B. 10 mH
- C. 100mH
- D. 1 H

55. The approximate equivalent resistance at the points X1 and X2 in the circuit shown below

नीचे दिखाए गए सर्किट में बिंदु X1 और X2 पर अनुमानित समतुल्य प्रतिरोध



- A. 60Ω
- B. 40Ω
- C. 20Ω
- D. 80Ω

56. The resistance of parallel circuit consisting of two resistors is 12 ohm. One of the resistance wires breaks and the effective resistance become 18 ohm. The resistance of broken wire is

दो प्रतिरोधकों से बने समानांतर परिपथ का प्रतिरोध 12 ओम है। प्रतिरोध तारों में से एक टूट जाता है और प्रभावी प्रतिरोध 18 ओम हो जाता है। टूटे हुए तार का प्रतिरोध है

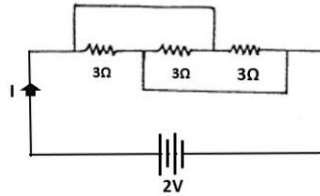
- A. 48 Ω
- B. 24 Ω
- C. 36 Ω
- D. 18 Ω

57. A 15 Ω resistor, a 220 μH coil, and a 60 pF capacitor are in series across an ac source. What is the bandwidth of the circuit?

एक 15 Ω अवरोधक, एक 220 μH कुंडल और एक 60 pF संधारित्र एक एसी स्रोत के पार श्रृंखला में हैं। सर्किट की बैंडविड्थ क्या है?

- A. 138 MHz
- B. 10,866 Hz
- C. 1,907 Hz
- D. 138 kHz

58. For the circuit shown below the current I flowing through the circuit will be नीचे दिखाए गए सर्किट के लिए सर्किट के माध्यम से प्रवाहित होने वाली धारा I होगी



- A. 0.5 Amp
- B. 1 Amp
- C. 2 Amp
- D. 4 Amp

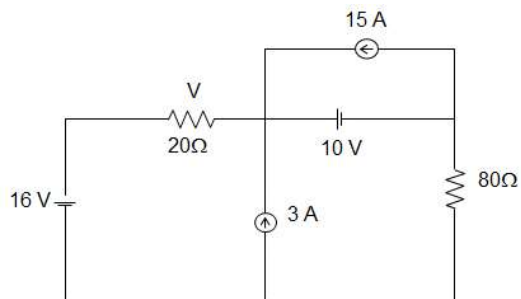
59. An ideal voltage source should have

एक आदर्श वोल्टेज स्रोत होना चाहिए

- A. large value of e.m.f./ ई.एम.एफ. का बड़ा मान
- B. small value of e.m.f./ ई.एम.एफ का छोटा मान
- C. zero source resistance/ शून्य स्रोत प्रतिरोध
- D. infinite source resistance/ अनंत स्रोत प्रतिरोध

60. In the circuit given below, the value of V due to the 10 V source is

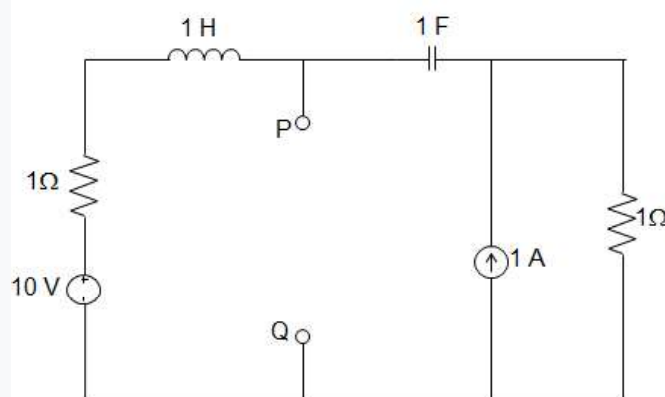
नीचे दिए गए परिपथ में 10 V स्रोत के कारण V का मान है।



- A. 2 V
- B. 4 V
- C. 6 V
- D. 1 V

61. The Norton equivalent impedance Z between the nodes P and Q in the following circuit is

निम्नलिखित सर्किट में नोड्स P और Q के बीच नॉर्टन समतुल्य रेजिस्टेंस Z है।

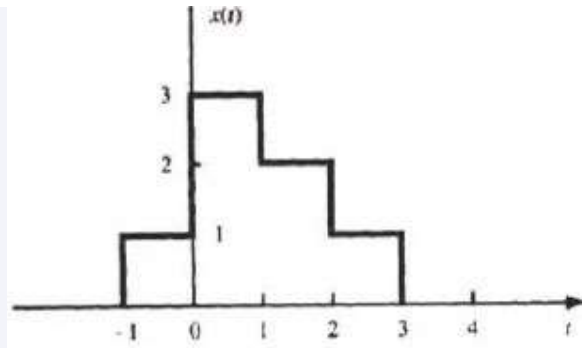


- A. $1 + s + 1/s$
- B. $2 + s + 1/s$
- C. $3 + 2s + 1/s$
- D. 1

62. If $Z_s = R_s + jX_s$, $Z_L = R_L$, then condition for maximum power to be transferred is?

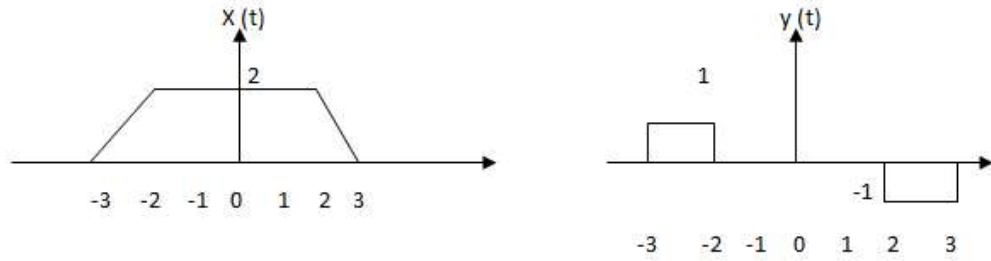
यदि $Z_s = R_s + jX_s$, $Z_L = R_L$, तो अधिकतम शक्ति ट्रांसफर करने की शर्त क्या है?

- A. $R_L = |Z_S|$
 B. $R_L = Z_S$
 C. $R_L = -|Z_S|$
 D. $R_L = -Z_S$
63. A series R-L-C circuit is switched on to a step voltage V at $t = 0$. What are the initial and final values of the current in the circuit, respectively?
 एक श्रृंखला आर-एल-सी सर्किट को $t = 0$ पर चरण वोल्टेज V पर स्विच किया जाता है। सर्किट में वर्तमान के प्रारंभिक और अंतिम मान क्रमशः क्या हैं?
- A. $V/R, R/V$
 B. Zero, Infinity
 C. Zero, Zero
 D. Zero, V/R
64. Two bulbs marked 200 watt-250 volts and 100 watt-250 volts are joined in series to 250 volt supply. Power consumed in circuits is
 200 वॉट-250 वोल्ट और 100 वॉट-250 वोल्ट अंकित दो बल्बों को 250 वोल्ट आपूर्ति की श्रृंखला में जोड़ा जाता है। सर्किट में बिजली की खपत होती है
- A. 33 watt
 B. 300 watt
 C. 100 watt
 D. 67 watt
65. The power rating of a 470 ohm resistor carrying a current of 40mA should be
 40mA की धारा ले जाने वाले 470 ओम अवरोधक की पावर रेटिंग होनी चाहिए
- A. 0.25 Watt
 B. 0.5 Watt
 C. 1 Watt
 D. 2 Watt
66. Expression of the signals shown in Figure below in terms of unit step functions
 नीचे चित्र में दिखाए गए संकेतों का यूनिट स्टेप फंक्शन्स के रूप में व्यक्तीकरण है।



- A. $x(t) = u(t) - 2u(t-1) - u(t-2) - u(t-3)$
- B. $x(t) = u(t+1) + 2u(t) - u(t-1) - u(t-2) - u(t-3)$
- C. (c) $x(t) = u(t+1) + 2u(t-2) - u(t-3)$
- D. $x(t) = u(t+1) + 3u(t) - 2u(t-1)$
67. Which of the following signals is monotonic?
निम्नलिखित में से कौन सा संकेत मोनोटोनिक है?
- A. $x(t) = \sin^2 2(t) + \cos^2 2(t) - 2t$
- B. $x(t) = \log(\cos(t))$
- C. $x(t) = \sin(t)$
- D. $x(t) = t^3 - 2t$
68. A band-limited signal with a maximum frequency of 5 kHz is to be sampled. According to the sampling theorem, the sampling frequency which is not valid is _____.
5 kHz की अधिकतम आवृत्ति वाले एक बैंड-सीमित सिग्नल का नमूना लिया जाना है। नमूनाकरण प्रमेय के अनुसार, नमूनाकरण आवृत्ति जो मान्य नहीं है
- A. 5 kHz
- B. 12 kHz
- C. 15 kHz
- D. 20 kHz
69. AM radio signal is an example for
AM रेडियो सिग्नल इसका एक उदाहरण है।
- A. $y(t) = -x(t)$
- B. $y(t) = a x(t)$
- C. $y(t) = x_1(t) + x_2(t)$
- D. $y(t) = x_1(t) * x_2(t)$

70. The given pair $x(t)$ and $y(t)$ is
दी गई जोड़ी $x(t)$ और $y(t)$ है।



- A. $Y(t) = x(t) / 2$
 B. $Y(t) = x(t) - 1$
 C. $Y(t) = d/dt (x(t))$
 D. $Y(t) = \int x(t) dt$
71. Which property does $y(t) = x(1-t)$ exhibit?
 $y(t) = x(1-t)$ कौन सा गुण प्रदर्शित करता है?
- A. Reflecting/ रिफ्लेक्टिंग
 B. Time shifting and reflecting/ टाइम शिफ्टिंग और रिफ्लेक्टिंग
 C. Time shifting/ टाइम शिफ्टिंग
 D. Time scaling/ टाइम स्केलिंग
72. Calculate the minimum sampling rate to avoid aliasing when a continuous-time signal is given by $x(t) = 5 \cos 400 \pi t$
जब निरंतर-समय संकेत $x(t) = 5 \cos 400 \pi t$ द्वारा दिया जाता है तो अलियासिंग से बचने के लिए न्यूनतम नमूना दर की गणना करें
- A. 100 Hz
 B. 200 Hz
 C. 400 Hz
 D. 800 Hz
73. Kirchoff's current law is applicable to only
किरचॉफ का वर्तमान कानून केवल पर लागू होता है
- A. Junction in a network/ किसी नेटवर्क में जंक्शन
 B. Closed loops in a network/ किसी नेटवर्क में बंद लूप
 C. Electric circuits/ इलेक्ट्रिक सर्किट्स

D. Electronic circuits/ इलेक्ट्रॉनिक सर्किट

74. The period of the signal $X(t) = 24 + 50 \cos 60\pi t$ is

सिग्नल $X(t) = 24 + 50 \cos 60\pi t$ का पीरियड है।

A. Non-periodic (नॉन-पीरिऑडिक)

B. $1/60 \pi$ S

C. 60π S

D. $1/30$ S

75. The value of $x(\infty)$ if $X(s)$ is given by $\{(s-2)/s(s+4)\}$

यदि $X(s) = \{(s-2)/s(s+4)\}$ दिया गया है, तो $x(\infty)$ का मान है।

A. 1

B. -1

C. -1/2

D. 1/2

76. Fourier transform of the unit step function can be given as

यूनिट स्टेप फंक्शन का फोरिएर ट्रांसफॉर्म इस प्रकार दिया जा सकता है।

A. $\pi\delta(\omega) - 1/j\omega$

B. $\pi\delta(\omega) + 1/\omega$

C. $\pi\delta(\omega) + 1/j\omega$

D. $\delta(\omega) + 1j\omega$

77. The Z-transform of $y(n) = x(n+2)u(n)$ is

$y(n) = x(n+2) u(n)$ का Z-ट्रांसफॉर्म है।

A. $z^2 X(Z) + z^2 x(0) - zx(1)$

B. $z^2 X(Z) - z^2 x(0) + zx(1)$

C. $z^2 X(Z) + z^2 x(0) + zx(1)$

D. $z^2 X(Z) - z^2 x(0) - zx(1)$

78. The system described by the difference equation $y(n] - 2y(n-1) + y(n-2) = X(n) - X(n-1)$ has $y(n) = 0$ and $n < 0$. If $x(n) = \delta(n)$, then $y(z)$ will be

डिफरेंस समीकरण $y(n) - 2y(n-1) + y(n-2) = X(n) - X(n-1)$ द्वारा वर्णित सिस्टम में $y(n) = 0$ और $n < 0$ है। यदि $x(n) = \delta(n)$, तो $y(z)$ होगा।

A. 2

B. 0

C. 1

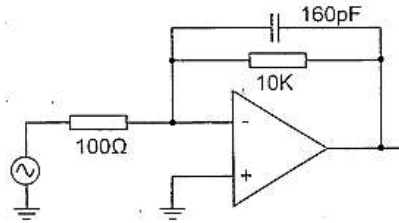
D. -1

79. Which of the following is the process of 'aliasing'?
निम्नलिखित में से कौन सी 'अलियाजिंग' की प्रक्रिया है?

- A. Peaks overlapping / पीक्स ओवरलैपिंग
- B. Spectral overlapping / स्पेक्ट्रल ओवरलैपिंग
- C. Amplitude overlapping / एम्प्लीट्यूड ओवरलैपिंग
- D. Phase overlapping / फेज ओवरलैपिंग

80. low pass filter as shown in following figure is built using an operational amplifier having unity gain bandwidth of 1MHz. What is bandwidth of this circuit?

जैसा कि निम्नलिखित चित्र में दिखाया गया है, एक कम पास फिल्टर 1 मेगाहर्ट्ज की यूनिटी गेन बैंडविड्थ वाले एक ऑपरेशनल एम्पलीफायर का उपयोग करके बनाया गया है। इस सर्किट की बैंडविड्थ क्या है?



- A. 1 KHz
- B. 500 KHz
- C. 100 KHz
- D. 10 KHz

81. Suppose a LTI system has an impulse response of e^{2t} , $t > 0$. Assume all the initial conditions are zero and the input is e^{3t} , then the output for $t > 0$

मान लीजिए कि एक LTI सिस्टम में e^{2t} , $t > 0$ की इम्पल्स रिस्पांस है। मान लें कि सभी इनिशियल कंडीशंस शून्य हैं और इनपुट e^{3t} है, तो $t > 0$ के लिए आउटपुट?

- A. $e^{3t} - e^{2t}$
- B. e^{5t}
- C. $e^{3t} + 3e^{2t}$
- D. e^{-t}

82. Despite presence of negative feedback control systems still face problems of instability because of

नेगेटिव फीडबैक उपस्थिति के बावजूद कंट्रोल सिस्टम्स को अभी भी इंस्टैबिलिटी की समस्याओं का सामना करना पड़ता है।

- A. the dynamic equations of the subsystems are not known exactly/ सबसिस्टम की

डायनामिक एक्वेशन सटीक रूप से जात नहीं हैं।

- B. the mathematical analysis involves approximations/ मैथमेटिकल एनालिसिस में अप्प्रोक्सिमेशन शामिल होता है।
- C. the system has a large negative phase angle at high frequencies / सिस्टम में हाई फ्रीक्वेंसीज़ पर एक हाई नेगेटिव फेज एंगल होता है।
- D. the components used have nonlinearities / उपयोग किए गए कंपोनेंट्स में नॉन-लिनारिटीज़ होती हैं।

83. A unity negative feedback system has an open-loop transfer function; $G(s)=K / \{s(s+1)\}$
What should be the gain K for the system to have a damping ratio of 0.25?

नेगेटिव फीडबैक उपस्थिति के बावजूद कण्ट्रोल सिस्टम्स को अभी भी इंस्टैबिलिटी की समस्याओं का सामना करना पड़ता है एक यूनिटी नेगेटिव फीडबैक सिस्टम जिसका ओपन-लूप ट्रांसफर फंक्शन है; $G(s)=K / \{s(s+1)\}$ सिस्टम का डैम्पिंग रेश्यो 0.25 होने के लिए गेन K कितना होना चाहिए?

- A. 100
B. 250
C. 400
D. 500

84. Suppose a system has $A(s)=s^3+a_2s^2+a_1s+a_0$ with all real coefficients and its derivative has no real roots. Then the number of real roots does it have

मान लीजिए किसी सिस्टम में $A(s)=s^3+a_2s^2+a_1s+a_0$ है सभी रियल कोएफिशिएंट्स है और इसके डेरिवेटिव का कोई रियल रूट नहीं है। तो इसके रियल रूट्स की संख्या है।

- A. 0
B. 1
C. 12
D. 15

85. When a unit ramp input is applied to the unity feedback system having closed loop transfer function

$$\frac{C(s)}{R(s)} = \frac{Ks+b}{s^2+as+b}, (a > 0, b > 0, K > 0)$$

the steady state error will be

जब एक यूनिट रैंप इनपुट को बंद लूप ट्रांसफर फंक्शन वाले यूनिटी फीडबैक सिस्टम पर लागू किया जाता है

$$\frac{C(s)}{R(s)} = \frac{Ks+b}{s^2+as+b}, (a > 0, b > 0, K > 0)$$

तब स्टेडी स्टेट एरर होगी।

- A. 0
- B. $(a-K)/b$
- C. $(a+K)/b$
- D. 1

86. A 10-bit DAC has a step size of 10 mV. The full-scale output voltage and the percentage resolution of the DAC are

10-बिट DAC का चरण आकार 10 mV है। पूर्ण पैमाने पर आउटपुट वोल्टेज और डीएसी का प्रतिशत रिज़ॉल्यूशन हैं

- A. 5.11V, 0.1%
- B. 10.23V, 0.1%
- C. 10.23V, 0.01%
- D. 5.11V, 0.01%

87. The quadrant of the polar plot of the transfer function given by $G(s)=10(s+1)/(s+10)$ for $0 \leq \omega < \infty$ will be

$0 \leq \omega < \infty$ के लिए $G(s)=10(s+1)/(s+10)$ द्वारा दिए गए ट्रांसफर फंक्शन के पोलर प्लॉट का चतुर्थांश होगा।

- A. Ist
- B. IInd
- C. IIIrd
- D. IVth

88. A polynomial $f(x)= a_4x^4+a_3x^3+a_2x^2+a_1x-a_0$ with all coefficients positive has_____.

एक पोलीनोमीअयल $f(x)= a_4x^4+a_3x^3+a_2x^2+a_1x-a_0$ जिसके सभी कोएफिशिएंट्स पॉजिटिव हों,_____ रखता है।

- A. No real roots / कोई वास्तविक रूट नहीं
- B. No negative real roots / कोई नकारात्मक वास्तविक रूट नहीं
- C. At least one positive and one negative real root / कम से कम एक सकारात्मक और एक नकारात्मक वास्तविक रूट
- D. Odd number of real roots / विषम संख्या में वास्तविक रूट

89. The characteristic equation of a control system is given by $s(s+4)(s^2+2s+s) + k(s+1) =$

O. What are the angles of the asymptotes for the root loci?

एक नियंत्रण प्रणाली का अभिलक्षणिक समीकरण $s(s+4)(s^2+2s+s) + k(s+1) = 0$ द्वारा दिया जाता है। रूट लोकी के लिए अनंतस्पर्शी कोण क्या हैं?

- A. $0^\circ, 180^\circ, 300^\circ$
- B. $60^\circ, 180^\circ, 300^\circ$
- C. $120^\circ, 180^\circ, 240^\circ$
- D. $0^\circ, 120^\circ, 240^\circ$

90. In a bode-plot of a unity feedback control system, the value of phase of $G(j\omega)$ at the gain cross over frequency is -105 degrees. The phase margin of the system is
एकता फीडबैक नियंत्रण प्रणाली के बोड-प्लॉट में, गेन क्रॉस ओवर फ्रीक्वेंसी पर $G(j\omega)$ के चरण का मान -105 डिग्री है। सिस्टम का चरण मार्जिन है:

- A. 105°
- B. -57.5°
- C. -75°
- D. 75°

91. The phase margin (in degrees) of the system $G(s)=10/(s+10)$ is
सिस्टम $G(s)=10/(s+10)$ का फेज मार्जिन (डिग्री में) है।

- A. 84°
- B. 48°
- C. 34°
- D. 30°

92. A PD controller is used to compensate a system. Compared to the uncompensated system, the compensated system has

किसी सिस्टम को कम्पेन्सेट करने के लिए PD कंट्रोलर का उपयोग किया जाता है। अन्कम्पेन्सेटेड सिस्टम की तुलना में, कम्पेन्सेटेड सिस्टम में है।

- A. A higher type number / एक उच्च प्रकार की संख्या
- B. Higher noise amplification / उच्च नॉइस एम्पलीफिकेशन
- C. Reduced damping / Reduced damping
- D. None of these / इनमें से कोई नहीं

93. The transfer function $Z(s)/U(s)$ of a system described by the state equations $\dot{x}(t) = -2x(t)+2u(t)$ and $z(t) = 0.5x(t)$ is

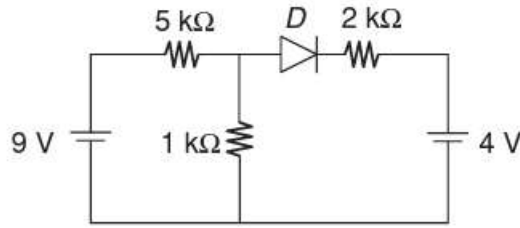
सिस्टम एक्वेशन्स $\dot{x}(t) = -2x(t)+2u(t)$ एवं $z(t) = 0.5x(t)$ द्वारा वर्णित सिस्टम के ट्रांसफर फंक्शन $Z(s)/U(s)$ है।

- A. $1/(s-2)$
- B. $0.5/(s+2)$
- C. $1/(s+2)$
- D. $0.5/(s-2)$

94. The system mode described by the state equations $\dot{x} = \begin{pmatrix} 0 & 1 \\ 2 & -3 \end{pmatrix} x + \begin{pmatrix} 0 \\ 1 \end{pmatrix} u, y = (1 \ 1)x$ स्टेट एक्वेशन्स $\dot{x} = \begin{pmatrix} 0 & 1 \\ 2 & -3 \end{pmatrix} x + \begin{pmatrix} 0 \\ 1 \end{pmatrix} u, y = (1 \ 1)x$ द्वारा वर्णित सिस्टम मोड है।

- A. Controllable and observable / कण्ट्रोलेबल और ऑब्ज़रवेबल
- B. Controllable but not observable / कण्ट्रोलेबल परन्तु ऑब्ज़रवेबल नहीं
- C. Observable but not controllable / ऑब्ज़रवेबल परन्तु कण्ट्रोलेबल नहीं
- D. Neither controllable nor observable / ना तो कण्ट्रोलेबल नाही ऑब्ज़रवेबल

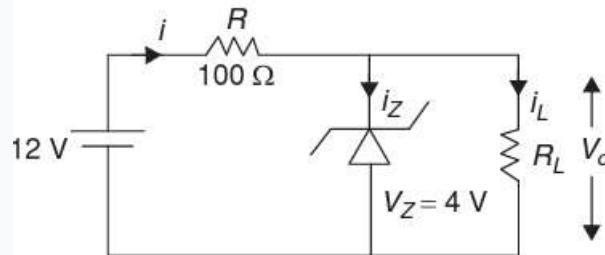
95. In the circuit shown below, check whether the diode is in forward biased or reverse biased? नीचे दिए गए सर्किट में जांचें कि डायोड फॉरवर्ड बायस्ड है या रिवर्स बायस्ड?



- A. Forward biased / फॉरवर्ड बायस्ड
- B. Reverse biased / रिवर्स बायस्ड
- C. Non conducting / नॉन कंडक्टिंग
- D. None of these / इनमे से कोई नहीं

96. In the circuit shown below, the knee current of ideal Zener diode is 8 mA. To maintain 4 V across R_L , the minimum value of R_L and minimum power rating of Zener diode in mW respectively are

नीचे दिए गए सर्किट में, आदर्श जेनर डायोड का नी करंट 8 mA है। R_L में 4 V बनाए रखने के लिए, mW में R_L का न्यूनतम मान और जेनर डायोड की न्यूनतम पावर रेटिंग क्रमशः हैं।



- A. 55 W, 288 mW
- B. 55 W, 320 mW
- C. 50 W, 320 mW
- D. 50 W, 288 mW

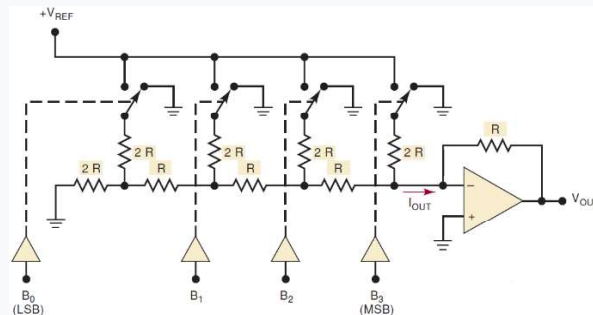
97. A power amplifier has a gain of 20 dB and an input level of 2 volts. Assuming that the input and impedance are the same, what is the voltage level at amplifier output?

एक पावर एम्पलीफायर का लाभ 20 dB और इनपुट स्तर 2 वोल्ट है। यह मानते हुए कि इनपुट और प्रतिबाधा समान हैं, एम्पलीफायर आउटपुट पर वोल्टेज स्तर क्या है?

- A. 40 V
- B. 50 V
- C. 10 V
- D. 20 V

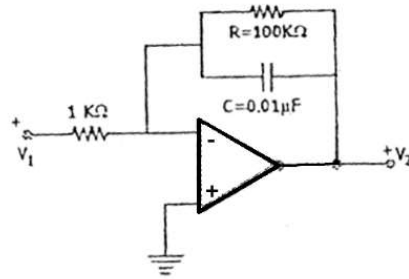
98. Assume that $V_{REF} = 10\text{ V}$ for the DAC in Figure. What are the resolution and full-scale output of this converter?

मान लें कि चित्र में DAC के लिए $V_{REF} = 10\text{ V}$ है। इस कनवर्टर का रिज़ॉल्यूशन और पूर्ण पैमाने पर आउटपुट क्या हैं?



- A. -0.3125V , -10V
- B. -0.3125V , -9.375V
- C. -0.625V , -9.375V
- D. -0.625V , -10V

99. Calculate The very low frequency gain of the low pass filter shown in the given figure is दिए गए चित्र में दिखाए गए लो-पास फ़िल्टर का बहुत कम आवृत्ति लाभ की गणना करे.



- A. 20dB
- B. 10dB
- C. 40dB
- D. 30dB

100. A stepper motor has the following specifications: step angle: 2° , steps per revolution: 180, No. of rotor teeth: 45, movement per 4-step sequence: 8° . The following program will rotate a motor by how many degrees?

एक स्टेपर मोटर में निम्नलिखित विशिष्टताएँ होती हैं: चरण कोण: 2 डिग्री, प्रति क्रांति कदम: 180, रотор दांतों की संख्या: 45, प्रति 4-चरण क्रम में गति: 8 डिग्री। निम्नलिखित प्रोग्राम एक मोटर को कितने डिग्री तक घुमाएगा?

```

ORG 0000H
MOV A, #66H
MOV RO, #32
BACK: RR A
MOV PI, A
ACALL DELAY
DJNZ RO, BACK
END

```

- A. 32°
- B. 64°
- C. 90°
- D. 180°